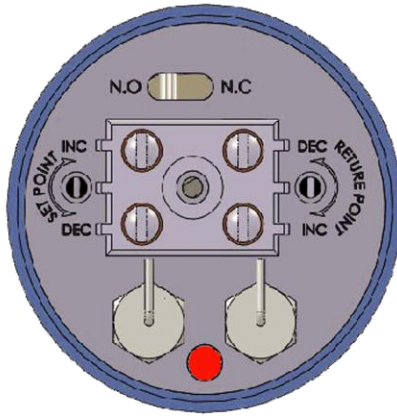
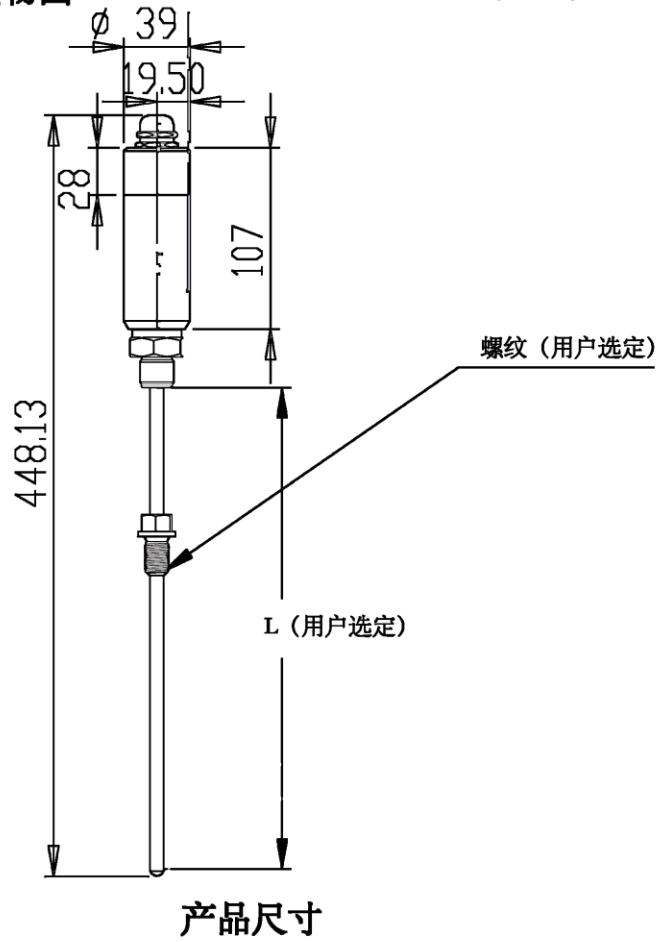


特殊型微电子式温度开关



产品实物图

控制面板图



规格与型号

MESTS-	特殊型微电子式温度开关			
	代号	设定范围		
	A	-50~150 °C		
	B	-100~400 °C		
	C	0~1200 °C		
	O	用户指定的设定范围		
	代号	准确度等级		
	N	0.5 级 (0.2FS)		
	X	0.2 级 (0.1FS)		
	代号	壳体材料		
	N	316 不锈钢		
	X	用户指定壳体材料		
	代号	测温元件规格尺寸		
	N	Φ4mm 长度 100~1000mm 铠装测温元件		
	X	用户指定元件尺寸		
	代号	电气连接		
	N	预置阻燃耐热电线 (长度 500mm)		
	X	按用户要求特殊插座及插头		
	代号	安全场所		
	N	本质安全		

说明:

- \*\* 超出标准的设定范围之外, 请选择“O”代码来指定特殊的设定范围。
- \*\* 测温元件规格尺寸中: 无论是N或X选项订货前用户应确定, 测温元件与护套间卡套接头的螺纹尺寸。X选项时用户可以指定不同直径和长度的标准铠装元件。
- \*\* 电气连接中 X 选项, 客户可以选择不同的电缆进线接头, 也可选择插头和插座的接线方式。若采用端子接线方式则不可选择。
- \*\* 适用于对测温元件和铝合金外壳无腐蚀性的工作场合。