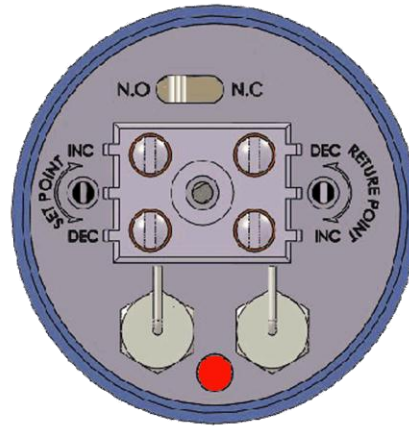


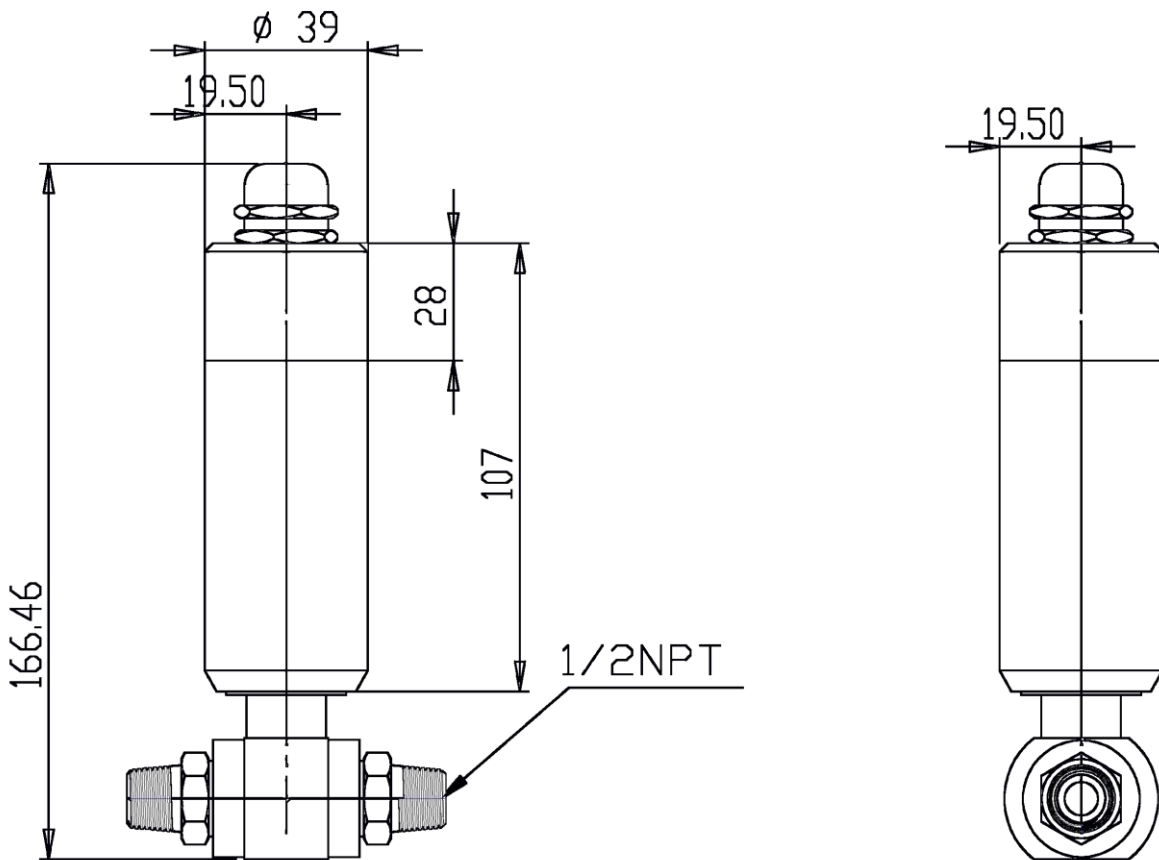
特殊型微电子式差压开关



产品实物图



控制面板图



产品尺寸

规格与型号

| MESDPS- | 特殊型微电子式差压开关 | | | | |
|---------|-------------|-----------|-----------------|--------------------------|---------|
| | 代号 | 设定范围 | | | |
| | A | 0~10 kPa | | | |
| | B | 0~35 kPa | | | |
| | C | 0~100 kPa | | | |
| | D | 0~0.6 MPa | | | |
| | E | 0~2 MPa | | | |
| | F | 0~3.5 MPa | | | |
| | O | 用户指定的设定范围 | | | |
| | | 代号 | 结构材料 | | |
| | | | 传感器 | 接口 | 壳体 |
| | | N | 316L 不锈钢 | 316L 不锈钢 | 316 不锈钢 |
| | | X | 按用户技术要求定制（壳体除外） | | |
| | | | 代号 | 过程连接 | |
| | | | N | 水平式过程接头 1/2 NTP 外螺纹 | |
| | | | X | 用户指定接管方式 | |
| | | 代号 | 电气连接 | | |
| | | | N | 端子接线， M20x1.5 标准防水电缆进线接头 | |
| | | X | 按用户要求特殊插座及插头 | | |
| | | 代号 | 安全场所 | | |
| | N | 本质安全 | | | |

说明：

- ** 超出标准的设定范围之外，请选择“O”代码来指定特殊的设定范围。
- ** 设定范围代号 A、B、其工作环境温度范围为：-10~80℃。
- ** 差压开关允许的最大系统静压：正常为 20Mpa；超高静压为 42Mpa。
- ** 最低设定值建议不低于 2 % (选型表中设定范围)。
- ** 允许最大压差：设定量程范围的 2.5 倍。
- ** 适用于对 316L 不锈钢接管材料和铝合金外壳无腐蚀性的工作场合。
- ** 过程连接中 X 选项，客户所选配的接管接头是在 1/2NPT 的基础上加装各种接口的接头。
- ** 电气连接中 X 选项，客户可以选择不同的电缆进线接头，也可选择插头和插座的接线方式。若采用端子接线方式则不可选择。