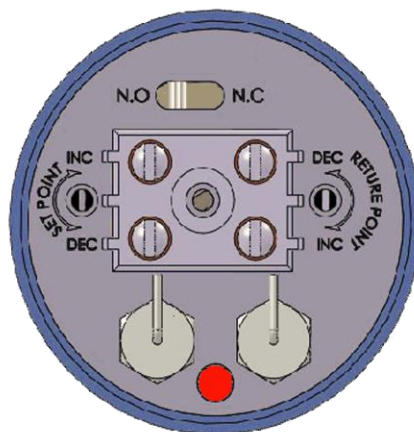


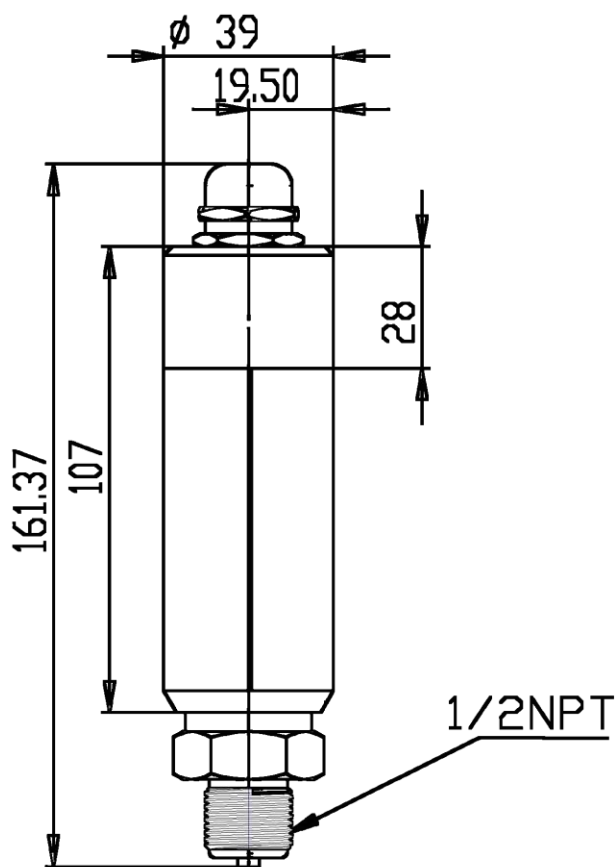
特殊型微电子式压力开关



产品实物图



控制面板图



产品尺寸

## 规格与型号

| MESPS- | 特殊型微电子式压力开关 |            |            |                   |         |  |
|--------|-------------|------------|------------|-------------------|---------|--|
|        | 代号          | 设定范围       |            |                   |         |  |
|        | A           | -10~10 KPa |            |                   |         |  |
|        | B           | -100~0 KPa |            |                   |         |  |
|        | C           | 0~35 KPa   |            |                   |         |  |
|        | D           | 0~100 KPa  |            |                   |         |  |
|        | E           | 0~1.6 MPa  |            |                   |         |  |
|        | F           | 0~6 MPa    |            |                   |         |  |
|        | G           | 0~10 MPa   |            |                   |         |  |
|        | H           | 0~25 MPa   |            |                   |         |  |
|        | I           | 0~40 MPa   |            |                   |         |  |
|        | J           | 0~100 MPa  |            |                   |         |  |
|        | O           | 用户指定的设定范围  |            |                   |         |  |
|        |             | 代号         | 结构材料       |                   |         |  |
|        |             |            | 传感器        | 接口                | 壳体      |  |
|        |             | N          | 316L 不锈钢   | 316L 不锈钢          | 316 不锈钢 |  |
| X      |             | 按用户技术要求定制  |            |                   |         |  |
|        |             | 代号         | 过程连接       |                   |         |  |
|        |             | N          | 1/2NTP 外螺纹 |                   |         |  |
|        |             | X          | 用户指定接管方式   |                   |         |  |
|        |             |            | 代号         | 电气连接              |         |  |
|        |             |            | N          | 预置阻燃耐热电线（长度500mm） |         |  |
|        |             |            | X          | 按户要求特殊插座及插头       |         |  |
|        |             |            | 代号         | 安全场所              |         |  |
| N      |             |            | 本质安全       |                   |         |  |

### 说明:

- \*\* 超出标准的设定范围之外, 请选择“O”代码来指定特殊的设定范围。
- \*\* 设定范围代号 A、B、C 其工作环境温度范围为: -10~80℃。
- \*\* 过压极限: 2.5 倍设定量程范围 (<3.5MPa); 1.5 倍设定量程范围 (>3.5MPa)。
- \*\* 最低设定值建议不低于 2 % (选型表中设定范围)。
- \*\* 适用于对 316L 不锈钢接管材料和铝合金外壳无腐蚀性的工作场合。
- \*\* 过程连接中 X 选项, 客户所选配的接管接头是在 1/2NPT 的基础上加装各种接口的接头。
- \*\* 电气连接中 X 选项, 客户可以选择不同的电缆进线接头, 也可选择插头和插座的接线方式。若采用端子接线方式则不可选择。