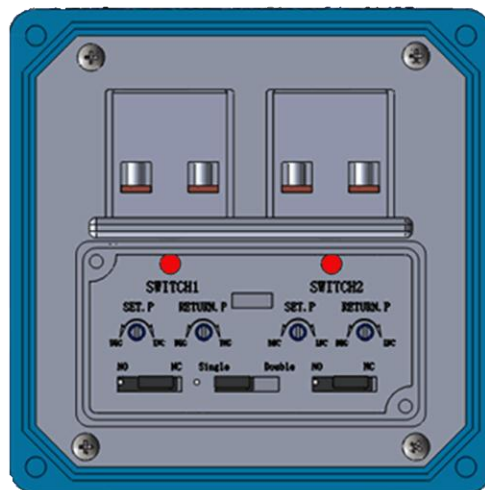
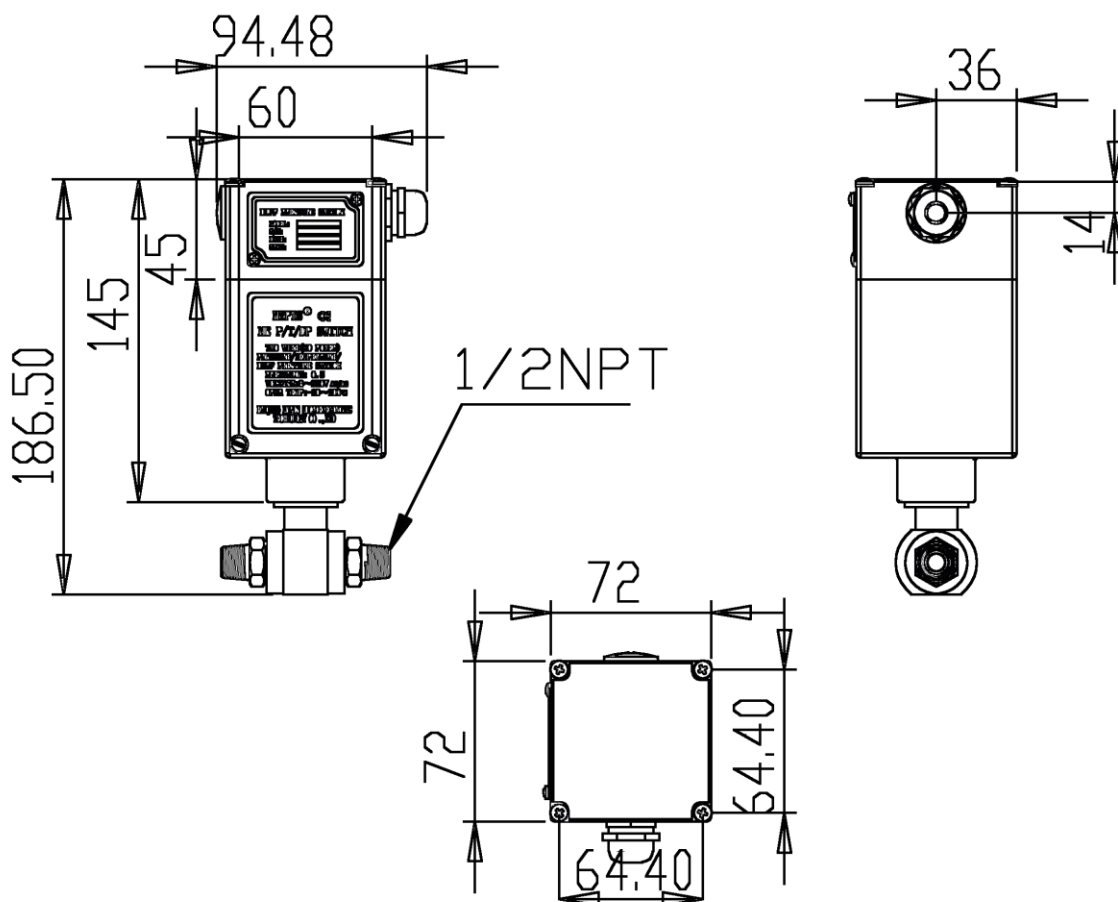


双设定型微电子式差压开关



产品实物图

控制面板图



产品尺寸

规格与型号

MEMDPS-	双通道微电子式差压开关				
	代号	设定范围			
	A	0~10 KPa			
	B	0~35 KPa			
	C	0~100 KPa			
	D	0~0.6 MPa			
	E	0~2 MPa			
	F	0~3.5 MPa			
	O	用户指定的设定范围			
		代号	结构材料		
			传感器	接口	壳体
		N	316L 不锈钢	316L 不锈钢	铝合金
		X	按用户技术要求定制(壳体除外)		
			代号	过程连接	
			N	水平式过程接头 1/2 NTP 外螺纹	
			X	客户指定接管方式	
			代号	电气连接	
		N	端子接线, M20x1.5 标准防水电缆进线接头		
		X	用户指定电缆进线接头		
		代号	安全场所		
		N	本质安全		

说明:

- ** 超出标准的设定范围之外, 请选择“O”代码来指定特殊的设定范围。
- ** 设定范围代号 A、B、其工作环境温度范围为: -10~80℃。
- ** 差压开关允许的最大系统静压: 正常为 20Mpa; 超高静压为 42Mpa。
- ** 最低设定值建议不低于 2 % (选型表中设定范围)。
- ** 允许最大压差: 设定量程范围的 2.5 倍。
- ** 适用于对 316L 不锈钢接管材料和铝合金外壳无腐蚀性的工作场合。
- ** 过程连接中 X 选项, 客户所选配的接管接头是在 1/2NPT 的基础上加装各种接口的接头。
- ** 电气连接中 X 选项, 客户可以选择不同的电缆进线接头, 也可选择插头和插座的接线方式。若采用端子接线方式则不可选择。