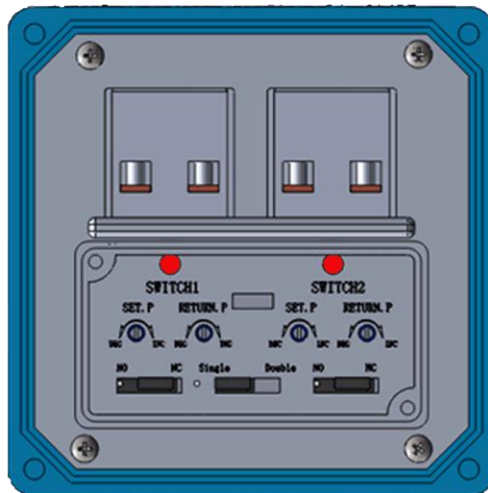
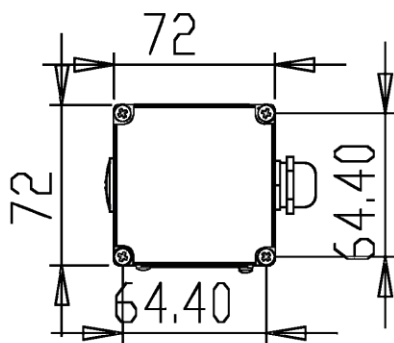
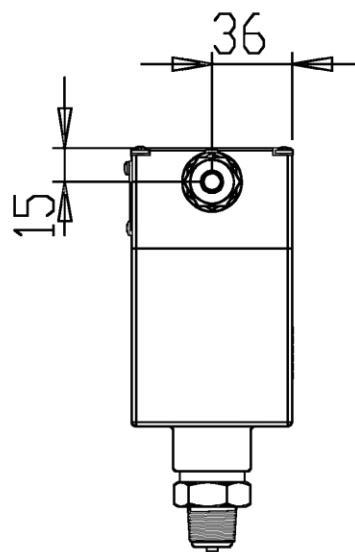
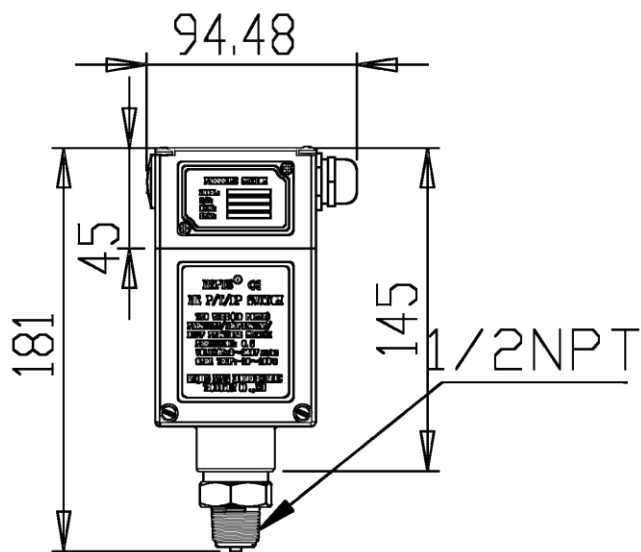


双设定型微电子式压力开关



产品实物图

控制面板图



产品尺寸

## 规格与型号

MEMPS-		双设定型微电子式压力开关			
	代号	设定范围			
	A	-10~10 KPa			
	B	-100~0 KPa			
	C	0~35 KPa			
	D	0~100 KPa			
	E	0~1.6 MPa			
	F	0~6 MPa			
	G	0~10 MPa			
	H	0~25 MPa			
	I	0~40 MPa			
	J	0~100 MPa			
	O	用户指定的设定范围			
		代号	结构材料		
			传感器	接口	壳体
		N	316L 不锈钢	316L 不锈钢	铝合金
X		按用户技术要求定制(壳体除外)			
		代号	过程连接		
		N	1/2NPT 外螺纹		
		X	客户指定接管方式		
		代号	电气连接		
			N	端子接线, M20x1.5 标准防水电缆进线接头	
		X	用户指定电缆进线接头		
		代号	安全场所		
N		本质安全			

### 说明:

- \*\* 超出标准的设定范围之外, 请选择“O”代码来指定特殊的设定范围。
- \*\* 设定范围代号 A、B、C 其工作环境温度范围为: -10~80℃。
- \*\* 过压极限: 2.5 倍设定量程范围 (<3.5MPa); 1.5 倍设定量程范围 (>3.5MPa)。
- \*\* 最低设定值建议不低于 2 % (选型表中设定范围)。
- \*\* 适用于对 316L 不锈钢接管材料和铝合金外壳无腐蚀性的工作场合。
- \*\* 过程连接中 X 选项, 客户所选配的接管接头是在 1/2NPT 的基础上加装各种接口的接头。
- \*\* 电气连接中 X 选项, 客户可以选择不同的电缆进线接头, 也可选择插头和插座的接线方式。若采用端子接线方式则不可选择。